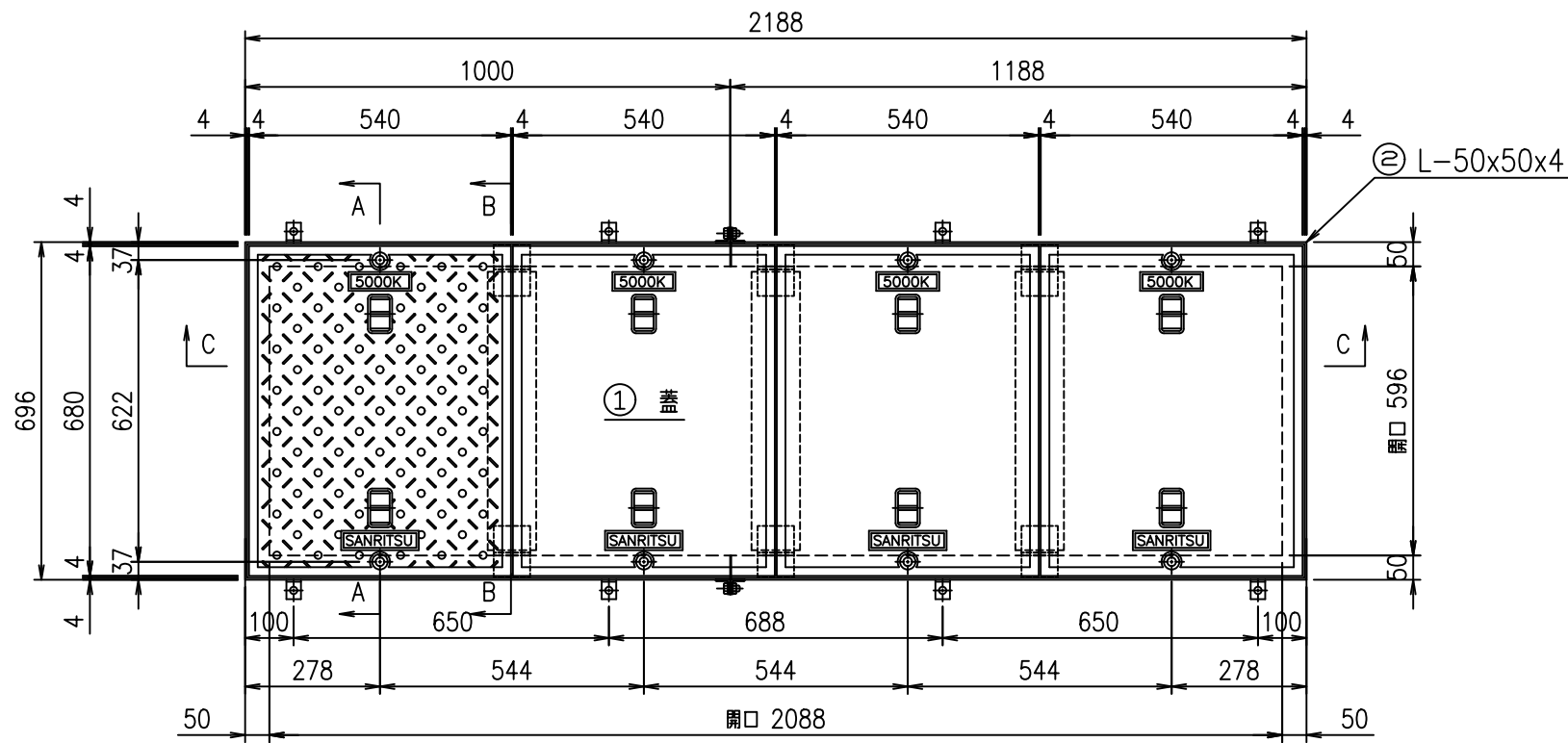
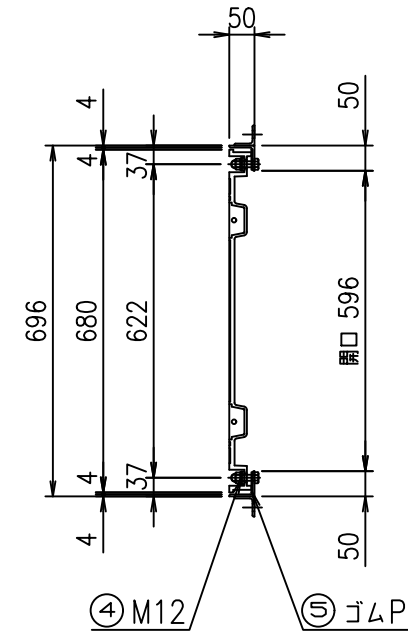


SR-改596×2088

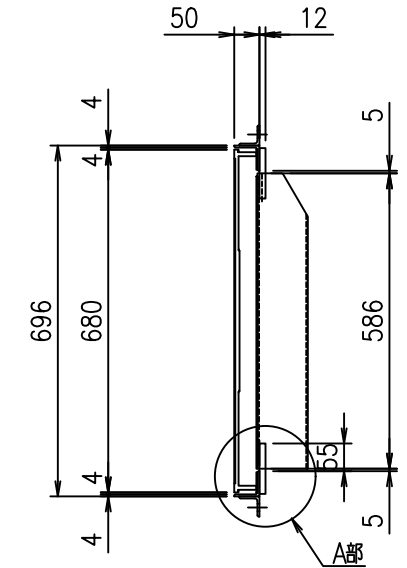
平面図 S=1:15



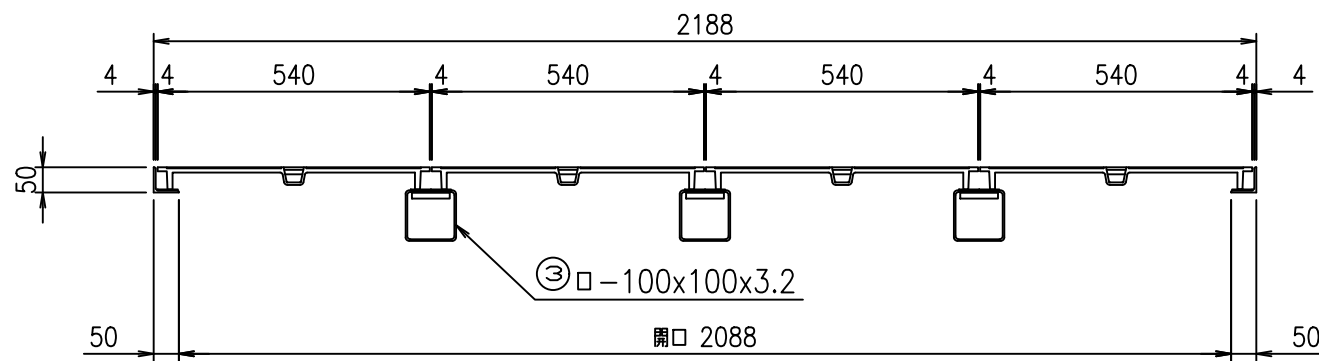
A-A断面図



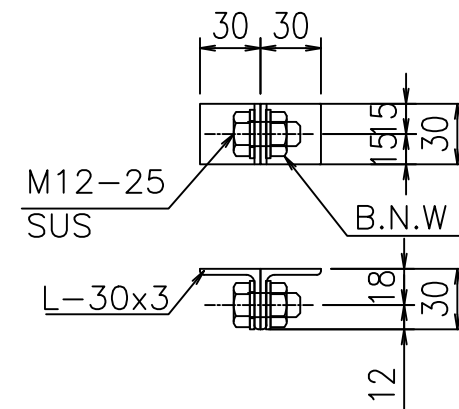
B-B断面図



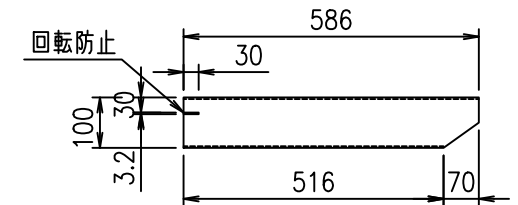
C-C断面図



接合部詳細図 S=1:15



主梁詳細図 S=1:15



符号	名称	規格・寸法	材質	仕様	数量	単位	単位重量	重量 kg	備考	
①	蓋	540×680	FCD450	塗装	4	枚	30.0	120.0		
②	枠	L-50×50×4×5568	SS400	めっき	1	組	18.2	18.2	HDZT35	
③	梁	□-100×100×3.2×586	SS400	めっき	3	本	5.5	16.5	HDZT35	
④	セットボルト	M12×40(B・W・GW)	SUS304		8	組	0.07	0.6		
⑤	ゴムP	t=2.0	CR相当品							
	梁受け	PL-75×12×100	SS400	めっき	6	箇所	0.45	2.7	HDZT35	
								合計	158.0	

件名:	改1	改2	改3	株式会社 三立	マンホール用鉄製蓋	荷重	縮尺 1/15	承認	検図	作図	No.
	2024.2.1	日付	日付								

Tel 052-221-6626
Fax 052-221-6628